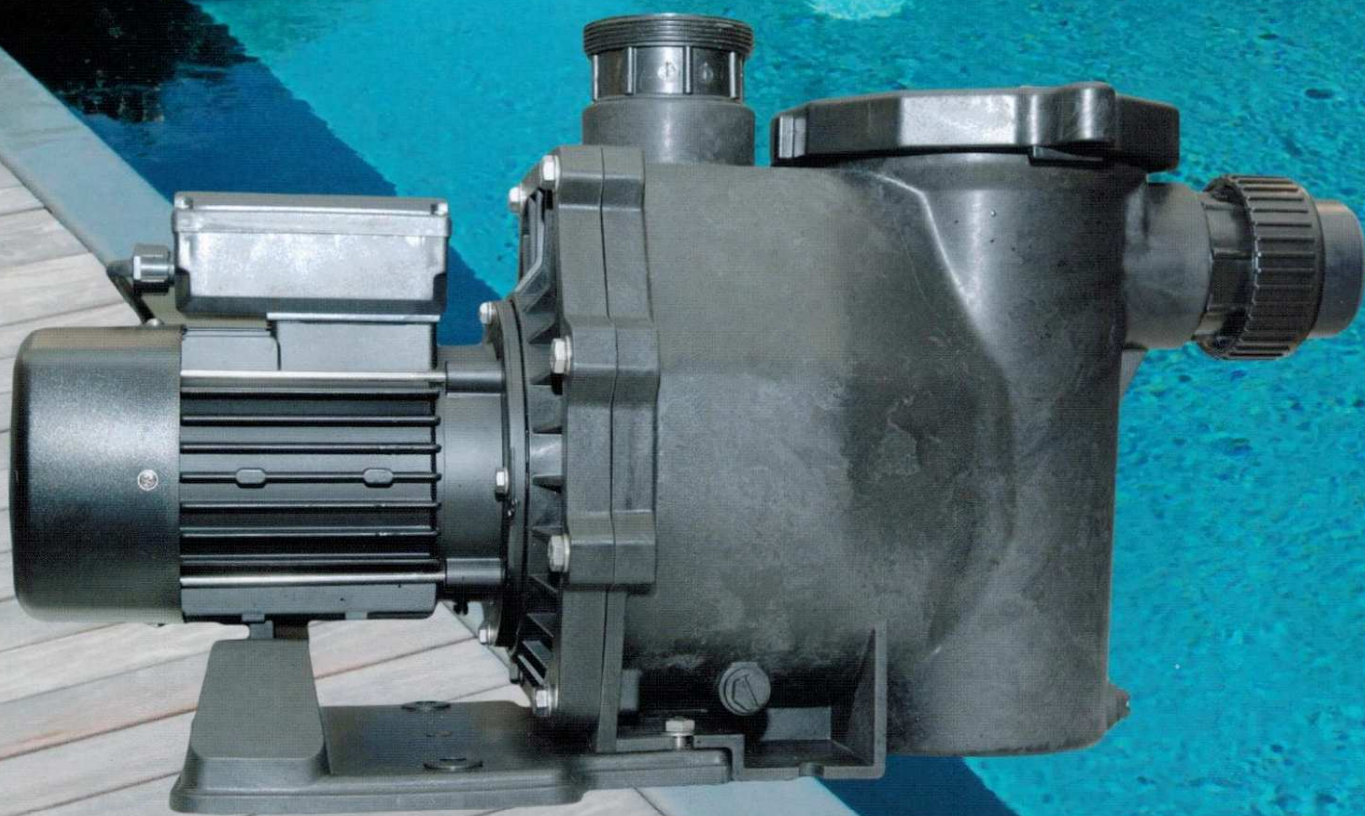


EVER POMPE

EVERBLUE

ULTRA SILENCIEUSE
PERFORMANCE
FIABILITÉ
ANTI-CORROSION

EXCLUSIVITÉ



Moteur résiné.
Garanti 5 ans.



Entrée/Sortie ABS
Précablé 3m d'usine



Équipé d'usine poche filtrante souple.
Brevet-sécurité.



EVERBLUE

UNE AUTRE IDÉE DE LA PISCINE

EVERPOMPE est une exclusivité EVERBLUE, moules, brevets, conception. Elle est le fruit de longues années d'expériences.

Sa caractéristique supérieure est qu'elle est ultra-silencieuse. Outre ses courbes excellentes, elle est anticorrosion, garantie pour les traitements à l'électrolyse de sel, pratique avec son couvercle de préfiltre fonctionnel et sécuritaire.

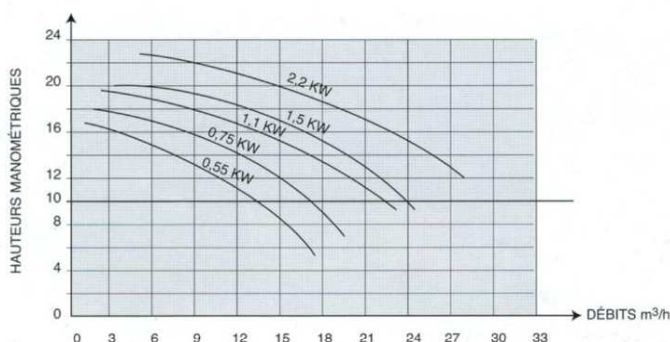
Elle est dotée d'unions entrée/sortie en ABS en \varnothing 50 ou \varnothing 63 selon les débits et également pré câblée sur le boîtier, avec un câble de 3 mètres fourni, évitant erreurs et approximations.

La gamme avec les puissances et le courant mono et triphasé a été pour l'utilisation effective des besoins, de 3/4 à 3cv Monophasé et Triphasé.

PROPRIÉTÉS ET AVANTAGES

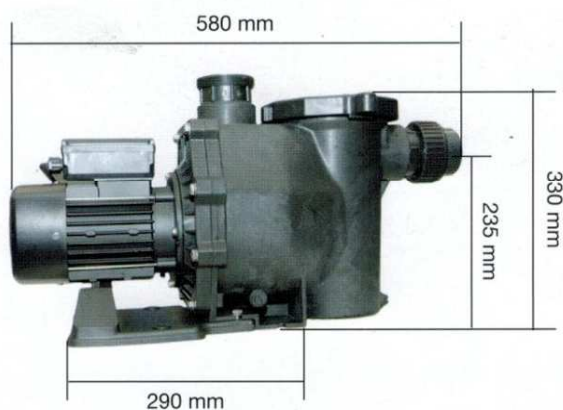
- Fabrication en polymère: technique insensible aux corrosions.
- Pompe testée individuellement en usine.
- Livrée avec raccords unions entrée/sortie démontables. \varnothing 50 ou \varnothing 63
- Installation aisée et démontage hivernage pratiques.
- Couvercle préfiltre renforcé, transparent contrôle immédiat du salissement du panier préfiltre.
- Couvercle de serrage manuel par quart de tour.
- Garniture mécanique haute résistance.
- Gamme mono et triphasé.
- Moteur normes européennes CE IP55
- Isolation classe F40
- Autoamorçante à 2,5m HT/Mano
- Pré câblé sur le boîtier.

CARACTÉRISTIQUES TECHNIQUES



MODÈLE	Type CV	Puissance KW	Volts	Débit	HT Mano	AMP.
EVP 071	0,75	0,61	230 Mono	12 m³/n	10 m	3,6
EVP 101	1	0,78	"	16 m³/n	10 m	4,8
EVP 151	1,5	1,10	"	20 m³/n	10 m	6,8
EVP 201	2	1,50	"	25 m³/n	10 m	9
EVP 301	3	2,20	220	30 m³/n	10 m	9
EVP 073	0,75	0,61	220/380 tri	14 m³/n	10 m	1,4/2,5
EVP 103	1	0,78	"	16 m³/n	10 m	1,8/3,1
EVP 153	1,5	1,10	"	20 m³/n	10 m	2,4/4,5
EVP 203	2	1,50	"	24 m³/n	10 m	3,3/5,5
EVP 303	3	2,2	"	30 m³/n	10 m	4,5/7,8

EVP 073 remplacée par WHISPER 3/4CV Tri.



Encombrement Everpompe hors unions entrée - sorties
Entrée/sortie - 2" femelle - \varnothing 63

Système poche souple filtrante - Brevet exclusivité.

Textylène imputrescible résistant au chlore, lavable selon besoins.
Brevet n° 1159373.

Protection contre les cailloux, le ciment, évite la reprise des turbines, l'engorgement par aiguilles de pins, etc... sans aucune perte de charge hydraulique.



Unions entrée/sortie ABS.



Précâblage 3 m. électrique.



La poche souple s'insère à l'intérieur du panier et est maintenue par un collier semi-rigide.