

# POMPES À CHALEUR PISCINES

**EVERBLUE**

Fiabilité - Performance - sécurité - garanties

**EVERPAC**

**EVERFIRST**

**EVERFORCE**

**OPTIPAC**

Le chauffage professionnel de la piscine



**EVERBLUE**

UNE AUTRE IDÉE DE LA PISCINE

# EVERPAC 5M-7M-9M Pompes à chaleur



■ **Gamme de pompes à chaleur composée de 3 modèles destinés au chauffage des piscines de plein-air inférieures à 60 m<sup>3</sup>**

■ **Très performantes**

Le coefficient de performance (COP)\* d'EVERPAC est proche de 5, c'est-à-dire qu'elle restitue 5 fois plus d'énergie qu'elle n'en consomme.

Ce coefficient de performance est mesuré par une température d'air de +15°C et une eau à +24°C.

\* COP : ratio entre l'énergie restituée à la piscine et l'énergie consommée

■ **Très silencieuses**

Les pompes EVERPAC bénéficient d'une puissance acoustique faible et non gênante.

■ **Bénéficiez de l'expérience d'une marque reconnue**

ZODIAC = 30 ans d'expérience en tant que spécialiste et leader sur le marché du chauffage de piscine. Nos pompes à chaleur sont conçues et fabriquées en EUROPE.



## Les garanties

GARANTIE  
**2**  
ans  
sur les produits

**EVERPAC**  
**5M-7M-9M**

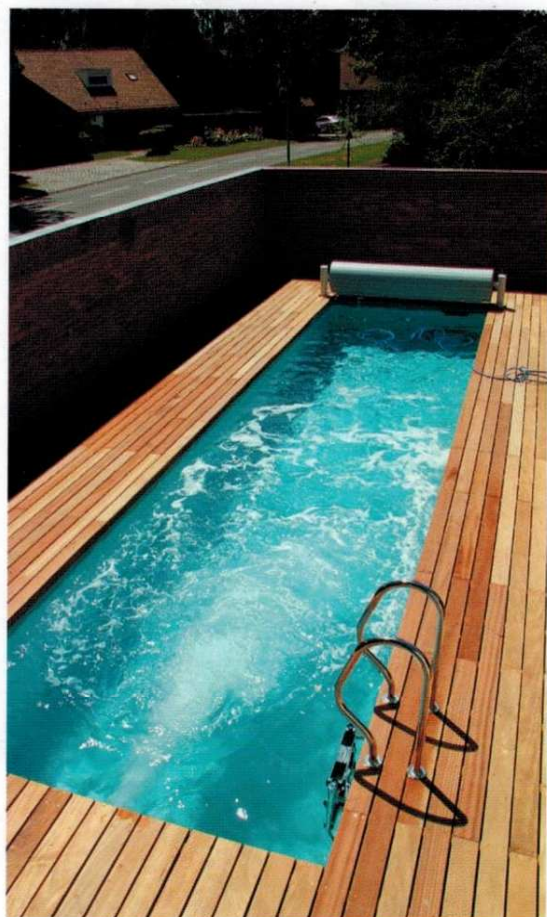
• **GARANTIE 2 ANS :**

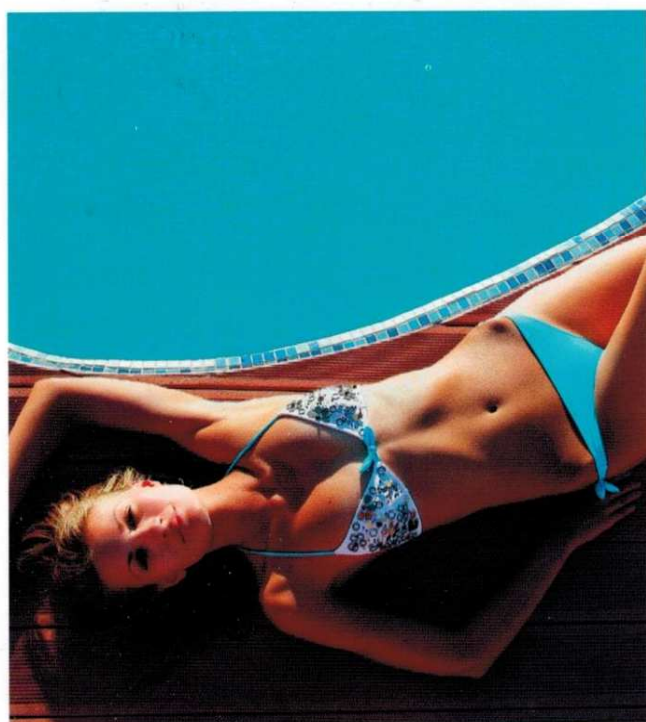
Tous les appareils installés et mis en service par un installateur professionnel.

Afin d'assister votre piscinier dans les mises en service et la maintenance des pompes à chaleur, ZODIAC a mis en place un réseau de 200 stations services agréées couvrant tout le territoire. N'hésitez pas à en parler avec votre piscinier.

• **GARANTIE CONTRE LA CORROSION :**

L'échangeur des produits PAC est garanti 5 ans contre la corrosion.





## Application

Chauffage des piscines privées plein air de moins de 60 m<sup>3</sup> (hors-sol ou enterrées).

## Fonctionnement

Pompes à chaleur air/eau fonctionnant à partir d'une température d'air extérieur de +5°C.

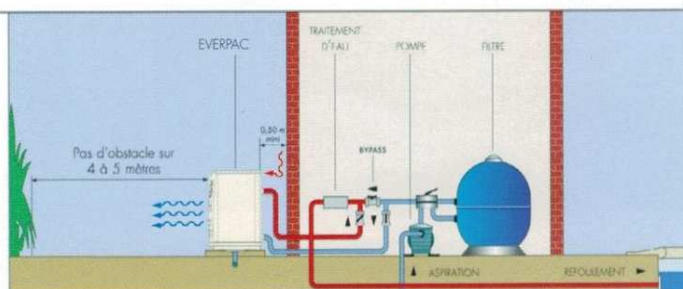
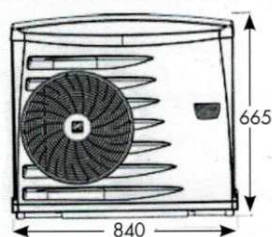
## Équipement

- Pompe à chaleur air/eau monobloc
- Échangeur condenseur à eau en titane
- Régulateur à affichage digital
- Contrôleur de débit d'eau
- Compresseur rotatif à palette
- Sécurité pressostat HP et BP
- Dégivrage automatique par ventilation forcée
- Thermostat antigel (arrêt à +7°C)
- Carrosserie polypropylène anti-corrosion
- Fluide frigorigène R 410 A
- Raccords PVC 1/2 unions 50 fournis
- Câble d'alimentation avec prise secteur fourni
- Pas de fonction priorité chauffage

## Installation

- A l'extérieur
- A proximité du local technique
- Par un professionnel de la piscine

Dimensions en mm L 840 x l 400 x H 665



Modèles	EVERPAC 5M mono	EVERPAC 7M mono	EVERPAC 9M mono
Performances conditions 1 : Air 15°C / Eau 24° C / Hygro 70 %			
Puissance restituée* (kW)	4,7	6,5	8,6
Puissance consommée (kW)	1	1,6	2,1
COP	4,7	4,1	4,1
Volume maxi piscine (m <sup>3</sup> )*	0 à 30	20 à 40	30 à 60
Débit d'eau moyen (m <sup>3</sup> /h)	3	4	5
Raccordement hydraulique	1/2 unions PVC Ø 50 à coller		
Alimentation électrique	230 V / 1 / 50 Hz		
Intensité absorbée nominale (A)	4,45	7,09	9,36
Intensité absorbée maximale (A)	5,2	8,7	12,4
Section câble d'alimentation (mm <sup>2</sup> )	Prise secteur fournie		
Puissance acoustique (dBa)	65,4	66,7	69
Pression acoustique à 10 m (dBa)	37,4	38,7	41
Poids (kg)	45	47	48

\* Valeurs moyennes estimées pour bassin privé avec couverture isotherme, du 15 mai au 15 septembre.

# EVERFIRST 11M-11T - 13M-15M



■ **Gamme de pompes à chaleur composée de 4 modèles 11M, 11T, 13M et 15M destinés au chauffage des piscines de plein-air jusqu'à 110 m<sup>3</sup>**

■ **Très performante**

Le coefficient de performance (COP)\* d'EVERFIRST est très proche de 5, c'est-à-dire qu'elle restitue 5 fois plus d'énergie qu'elle n'en consomme. Ce coefficient de performance est mesuré par une température d'air de +15°C.

\* COP : ratio entre l'énergie restituée à la piscine et l'énergie consommée

■ **Bénéficiez de l'expérience d'une marque reconnue**

ZODIAC = 30 ans d'expérience en tant que spécialiste et leader sur le marché du chauffage de piscine. Nos pompes à chaleur sont conçues et fabriquées en EUROPE.



## Les garanties



**EVERFIRST**  
11M-11T - 13M-15M

• **GARANTIE 2 ANS :**

Tous les appareils installés et mis en service par un installateur professionnel.

Afin d'assister votre piscinier dans les mises en service et la maintenance des pompes à chaleur, ZODIAC a mis en place un réseau de 200 stations services agréées couvrant tout le territoire. N'hésitez pas à en parler avec votre piscinier.

• **GARANTIE 5 ANS CONTRE LA CORROSION :**

L'échangeur des produits PAC est garanti 5 ans contre la corrosion.

# Pompes à chaleur spéciales piscines

**EVERBLUE**



- Le meilleur rapport qualité/prix du marché
- Compresseur rotatif à palette (sauf Everfirst15, compresseur Scroll).
- Fluide frigorigène R410 A
- Fonction priorité chauffage
- Démarreur progressif
- Fonction réversible pour rafraîchissement du bassin (Everfirst 15)

## LES ÉQUIPEMENTS

- Pompe à chaleur air/eau monobloc extérieure
- Echangeur condenseur à eau en TITANE
- Régulateur à affichage digital permettant la priorité chauffage.
- Compresseur rotatif à palette (sauf Everfirst15, compresseur Scroll).
- Contrôle de débit d'eau par le régulateur digital.
- Sécurité pressostat HP et BP
- Dégivrage automatique par ventilation forcée.
- Thermostat antigel (arrêt à + 7°C).
- Carrosserie en polypropylène (anti-corrosion).
- Fluide frigorigène R410 A.
- Détendeur électronique
- Raccords PVC 1/2 unions 50 fournis

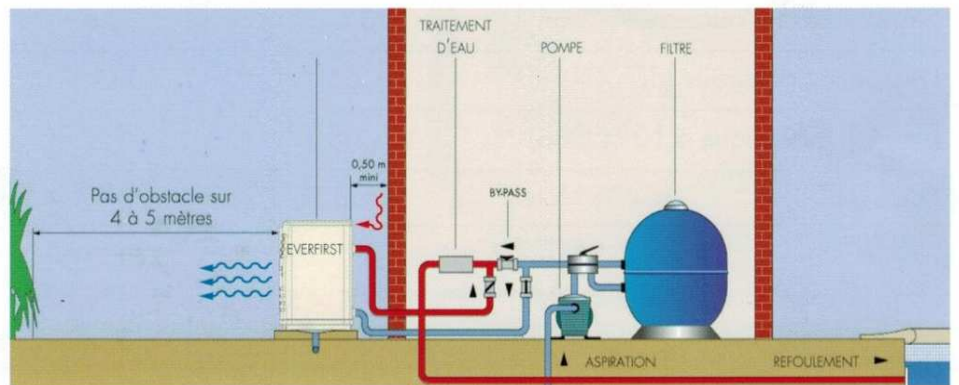


Modèles	EVERFIRST 11M mono	EVERFIRST 11 T tri	EVERFIRST 13M mono	EVERFIRST 15M mono
Performances conditions 1 : Air 15°C / Eau 24° C / Hygro 70 %				
Puissance restituée (kW)	10,4	10,5	14	15,5
Puissance consommée (kW)	2,2	2,2	2,9	3,1
COP	5	5	5,1	5
Volume maxi piscine*	40 à 75	40 à 75	60 à 90	75 à 110
Débit d'eau moyen (m3/h)	5	5	6	6,5
Perte de charge (mCE)	1,5	1,5	1,5	1,1
Raccordement hydraulique	1/2 unions PVC Ø 50 à coller			
Alimentation électrique	230 V/50 Hz	400V/3N/50Hz	230 V/50 Hz	
Intensité absorbée nominale (A)	10,3	4,25	13	15
Intensité absorbée maximale (A)	13,2	5,25	16,4	21,9
Section câble d'alimentation (mm²)**	3 x 2,5	3 x 2,5	3 x 2,5	3 x 6
Puissance acoustique (dBa)***	66,7	66,7	65,1	65,1
Pression acoustique à 10 m (dBa)***	38,7	38,7	37,1	37,1
Poids (kg)	63	63	68	81

\* Valeurs moyennes estimées pour piscines d'intérieur ou sous abri, avec couverture, climat tempéré.

\*\* Pour une longueur maxi de 20 mètres.

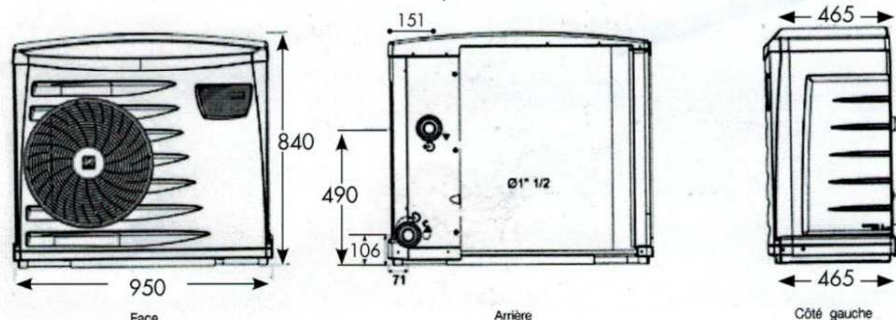
\*\*\* Valeurs mesurées et certifiées selon les normes EN ISO 3741 et EN ISO 354 par le CTM (Centre de Transfert de Technologie du Mans).



Dimensions en mm L 950 x l 465 x H 840

## INSTALLATION

- À l'extérieur, à proximité du local technique
- Installation possible en local technique
- Raccordement hydraulique en PVC Ø 50 par by-pass sur la filtration (1/2 unions Ø 50 fournis)
- Prévoir un dégagement de 50 cm entre l'arrière de la pompe à chaleur et le mur. Il ne doit pas y avoir d'obstacle devant la machine sur 4 à 5 mètres (muret, haie...).
- Alimentation électrique avec protection par disjoncteur différentiel 30mA en tête de ligne (non fourni). Câble d'alimentation avec prise secteur fourni.



# EVERFIRST 11MD-15MD - 11TD-15TD

## Modèles toutes saisons

Modèles	EVERFIRST 11MD mono	EVERFIRST 15 MD mono	EVERFIRST 11TD tri	EVERFIRST 15TD tri
Performances conditions 1 : Air 15°C / Eau 24° C / Hygro 70 %				
Puissance restituée (kW)	10,8	15,7	11	15,9
Puissance consommée (kW)	2,2	3,6	2,3	3,5
COP	5,1	4,9	5	4,9
Volume maxi piscine*	40 à 75	75 à 110	40 à 75	75 à 110
Débit d'eau moyen (m3/h)	5	6,5	5	6,5
Perte de charge (mCE)	1,5	1,1	1,5	1,1
Raccordement hydraulique	1/2 unions PVC Ø 50 à coller			
Alimentation électrique	230 V / 1 / 50 Hz		400 V / 3N / 50 Hz	
Intensité absorbée nominale (A)	10	16	4,4	7,4
Intensité absorbée maximale (A)	13,6	24,3	5,3	9,3
Section câble d'alimentation (mm <sup>2</sup> )**	3 x 2,5	3 x 6	5 x 2,5	6 x 2,5
Puissance acoustique (dBa)***	66,7	65,1	66,7	65,1
Pression acoustique à 10 m (dBa)***	38,7	37,1	38,7	37,1
Poids (kg)	63	81	63	81

\* Valeurs moyennes estimées pour piscine d'intérieur ou sous abri, avec couverture, climat tempéré.

\*\* Pour une longueur maxi de 20 mètres.

\*\*\* Valeurs mesurées et certifiées selon les normes EN ISO 3741 et EN ISO 354 par le CTTM (Centre de Transfert de Technologie du Mans).

**Pour les détails d'installation en local technique et accessoires - nous consulter.**



# EVERFORCE toutes saisons

La plus puissante et la plus silencieuse des pompes à chaleur



- Compresseur rotatif Scroll à démarrage progressif
- Ventilateur à Technologie Inverter : économique et silencieux
- Fonction mode silence automatique
- Détendeur électronique pour un COP optimisé en toutes saisons
- Fluide frigorigène respectueux de l'environnement (R 410A)
- Dégivrage intensif pour une utilisation toutes saisons (fonctionnement jusqu'à -12°C)
- Fonction cooling (réversible) pour rafraîchissement du bassin
- Fonction priorité Chauffage
- Commande déportée (en option)
- Affiche LCD ergonomique



Dimensions en mm L 1300 x l 450 x H 1335



## LES ÉQUIPEMENTS

- Pompe à chaleur air/eau monobloc extérieure
- Echangeur condenseur à eau en TITANE
- Régulateur à affichage digital
- Contrôle de débit d'eau
- Compresseur Scroll
- Sécurité pressostat HP et BP
- Dégivrage automatique par inversion de cycle
- Carrosserie traitée anti-corrosion
- Fluide frigorigène R410 A
- Détendeur électronique
- Moto-ventilateur Inverter
- Module de commande déportée (option)

Modèles	EVERFORCE 25 tri	EVERFORCE 35 tri
Performances conditions 1 : Air 15°C / Eau 24° C / Hygro 70 %		
Puissance restituée (kW)	26,5	36,5
Puissance consommée (kW)	en cours de validation	en cours de validation
COP	5	5
Volume maxi piscine	nous consulter	nous consulter
Débit d'eau moyen (m3/h)	10	10
Perte de charge (mCE)	1,3	1,3
Raccordement hydraulique	1/2 unions PVC Ø 63 à coller	
Alimentation électrique	400 V / 3N / 50 Hz	
Intensité absorbée nominale (A)	10,6	12,9
Intensité absorbée maximale (A)	14,2	18,1
Section câble d'alimentation (mm <sup>2</sup> )	2,5	4
Puissance acoustique (dBa)	nc	nc
Pression acoustique à 10 m (dBa)	nc	nc
Poids (kg)	205	205

# OPTIPAC toutes saisons

La plus puissante et la plus silencieuse des pompes à chaleur



- Compresseur rotatif **Scroll**
- Fluide frigorigène **R 407C**
- **Toutes Saisons : dégivrage « intensif », par inversion de cycle** (fonctionnement jusqu'à -8°C)
- Fonction **priorité Chauffage**
- Commande déportée (nous consulter)



Dimensions en mm L 1955 x H 1425

## LES ÉQUIPEMENTS

- Pompe à chaleur air/eau monobloc extérieure
- Echangeur condenseur à eau en TITANE
- Evaporateur «plate fin» très performant
- Régulateur à affichage digital avec interrupteur marche-arrêt + voyants et permettant la priorité chauffage
- Module de commande déportée (nous consulter)
- Compresseur rotatif Scroll
- Contrôle de débit d'eau
- Manomètre de contrôle débit d'eau
- Sécurité pressostat HP et BP
- Dégivrage automatique par inversion de cycle
- Thermostat antigel (arrêt à -8°C extérieur)
- Carrosserie anti-corrosion
- Détecteur de phases
- Compteur horaire
- Fluide frigorigène R 407 C

Modèle	OPTIPAC 30 D tri
Performances conditions 1 : Air 15°C / Eau 24° C / Hygro 70 %	
Puissance restituée (kW)	90
Puissance consommée (kW)	28
COP	3,2
Volume maxi piscine	nous consulter
Débit d'eau moyen (m3/h)	30
Perte de charge (mCE)	1,3
Raccordement hydraulique	PVC Ø 90
Alimentation électrique	400 V / 3N / 50 Hz
Intensité absorbée maximale (A)	52,2
Section câble d'alimentation (mm²)*	4 x 16
Puissance acoustique (dBA)	85
Pression acoustique à 10 m (dBA)	57
Poids (kg)	720

\* Pour une longueur maxi de 20 mètres.

# EVERBLUE



EVERBLUE National  
14, chemin des Boulbènes  
BP 22060 - Eurocentre  
31621 Castelnau d'Estrètefonds  
Tél.: 05 61 37 31 20  
Fax: 05 61 37 31 49  
E-mail: ever@everblue.com  
www.everblue.com

Votre piscinier Everblue