

UWE JETSTREAM®

Coco

LA BALNÉONAGE®

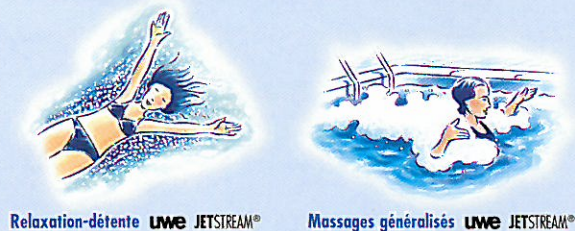
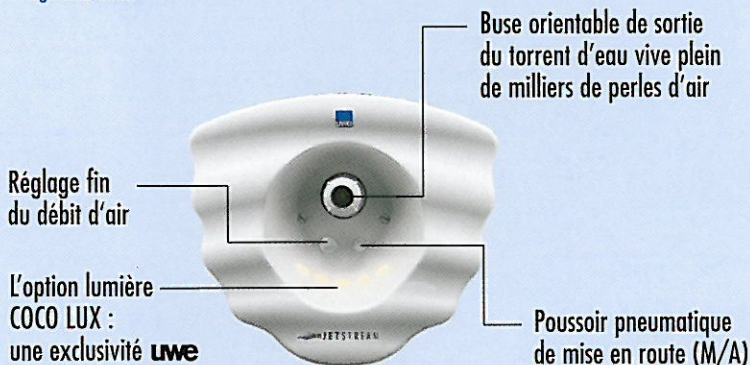


Un design ergonomique qui apporte sur le marché un esprit entièrement nouveau, mélange de jeunesse et d'une certaine sophistication. Dans sa version COCO LUX, l'éclairage renforce encore la beauté et la mise en valeur de la piscine.

UWE

Avec votre **UWE JETSTREAM® "COCO"**, donnez une dimension nouvelle à votre projet piscine : **LA BALNÉONAGE®**. **LA BALNÉONAGE®**, c'est la 4^{ème} dimension de la piscine : la dimension fun, plaisir, massages, détente, relaxation, free nage* ...

*Nage sans limite

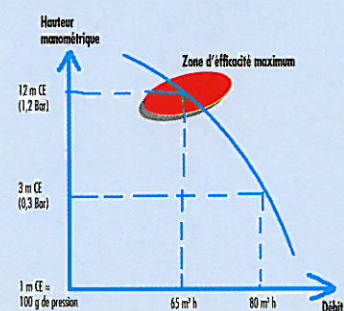


LES ACCESSOIRES D'UTILISATION



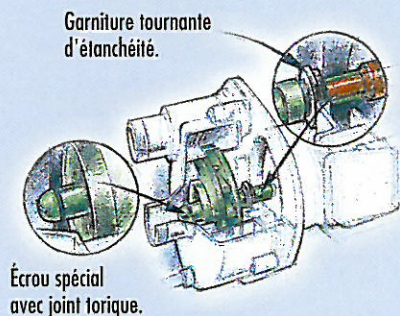
LES AVANTAGES DU COCO ET COCO LUX

La puissance réelle **UWE**



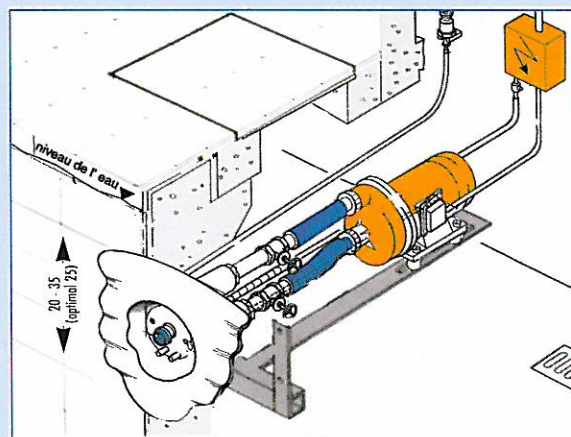
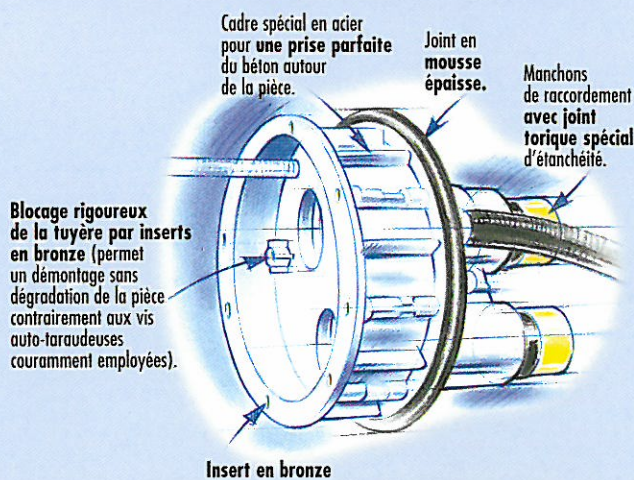
Une pompe qui débite 80 m³/heure avec une pression de 0,3 bar brasse de l'eau : elle est peu efficace et attire le client par un chiffre trompeur. Chez **UWE**, toutes nos performances de débit sont annoncées à 1,2 bar de pression soit 12 m CE : chez **UWE**, 65 m³/h ce sont 18 litres à la seconde à 1,2 bar de pression. **C'est le secret de la véritable efficacité de votre UWE JETSTREAM®.**

La sécurité moteur



Vous trouvez encore sur le marché beaucoup trop de pompes dans lesquelles l'eau de la piscine risque d'être en contact avec l'électricité du moteur en cas de défaillance mécanique ou électrique. Ce qui représente un danger potentiel pour les utilisateurs. Depuis toujours, chez **UWE**, nous isolons **hermétiquement nos pompes spéciales** afin que le moteur électrique soit rigoureusement séparé par rapport à l'eau de la piscine.

LA PIÈCE A SCELLER QUALITÉ **UWE**



La pompe peut être installée jusqu'à une distance de 10 m de la piscine. Elle doit être en charge avec des tuyaux de Ø 2,5 à 3" selon distance.

Dimensions façade	Débit d'eau à 12 mCE** ou 1,2 bar de pression	
	COCO MONO	COCO TRI
 H 406 mm L 466 mm	15 litres/seconde	18 litres/seconde
	54 m ³ /h	65 m ³ /h
	3,2 kW (4,35 CV)	3,5 kW (4,8 CV)

Important : les valeurs de débit indiquées par **UWE sont des valeurs réelles dans la piscine. Tout autre appareil dont la mesure (indiquée en litres/seconde ou m³/heure) ne tient pas compte de cette norme, ne peut en aucun cas être comparé aux valeurs **UWE JETSTREAM** indiquées sur ce document.

Votre **UWE JETSTREAM** vous est proposé par :

UWE

La force tonique de votre piscine

Site web : www.uwe.fr