

Uwe JETSTREAM®

Duna·Duna SUPER

LA BALNÉONAGE®

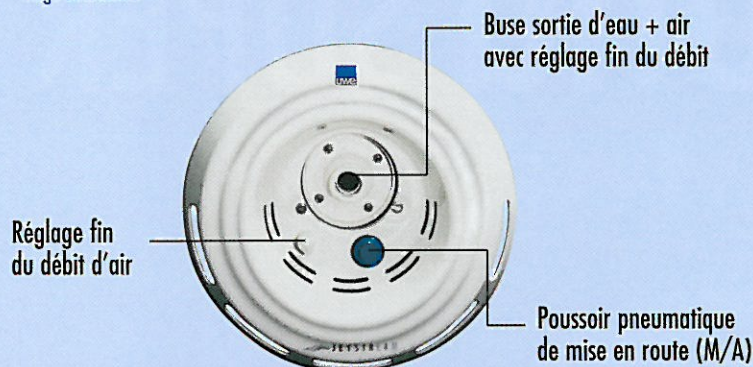


Un véritable **Uwe JETSTREAM®** pour un budget dont le rapport qualité/prix est sans équivalent sur le marché. En plus sa face avant entièrement nouvelle fait du **JETSTREAM® DUNA** le plus beau de sa catégorie.

Uwe

Avec votre **UWE JETSTREAM® "DUNA"**, donnez une dimension nouvelle à votre projet piscine : **LA BALNÉONAGE®**. **LA BALNÉONAGE®**, c'est la 4^{ème} dimension de la piscine : la dimension fun, plaisir, massages, détente, relaxation, free nage*...

*Nage sans limite



Massages localisés **UWE JETSTREAM®**



Oxygénation du corps **UWE JETSTREAM®**



Relaxation-détente **UWE JETSTREAM®**



Massages généralisés **UWE JETSTREAM®**

LES ACCESSOIRES D'UTILISATION



Massage de précision avec la lance amovible.



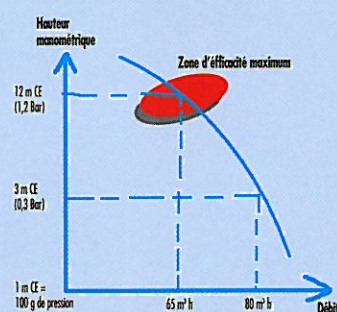
Poignées de maintien fixes.



Buse dorsale amovible pour un massage efficace du dos.

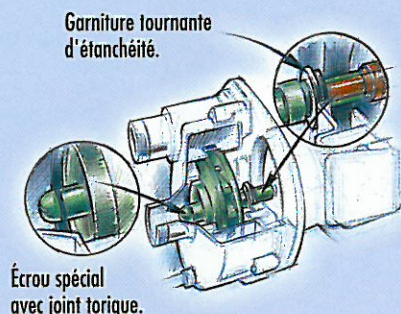
LES AVANTAGES DU DUNA ET DUNA SUPER

La puissance réelle UWE



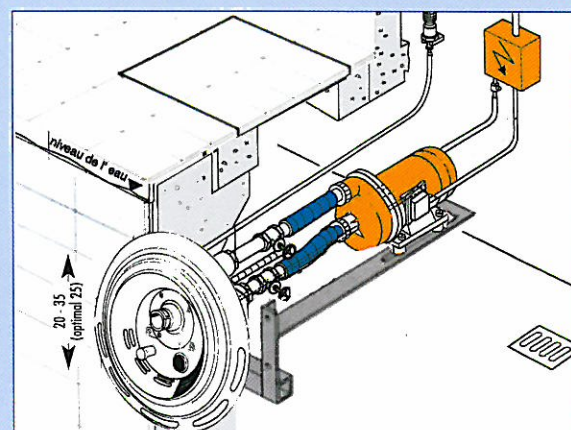
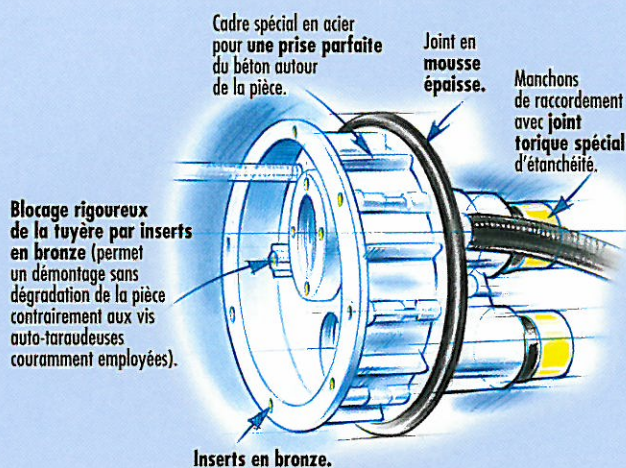
Chez certains, une pompe annoncée pour un débit de 80 m³/heure avec une pression de 0,3 bar brasse de l'eau **sans réelle efficacité**. Chez **UWE**, nous n'attirons pas le client par des chiffres trompeurs. Quand nous annonçons 65 m³/h (18 litres/seconde), c'est la **performance réelle** de votre appareil. **C'est le secret de la véritable efficacité de votre UWE JETSTREAM®.**

La sécurité moteur



Vous trouvez encore sur le marché beaucoup trop de pompes dans lesquelles l'eau de la piscine risque d'être en contact avec l'électricité du moteur en cas de défaillance mécanique ou électrique. Ce qui représente un danger potentiel pour les utilisateurs. Depuis toujours, chez **UWE**, nous isolons **hermétiquement nos pompes spéciales** afin que le moteur électrique soit rigoureusement séparé par rapport à l'eau de la piscine.

LA PIÈCE A SCELLER QUALITÉ UWE



La pompe peut être installée jusqu'à une distance de 10 m de la piscine. Elle doit être en charge avec des tuyaux de Ø 2,5 à 3" selon distance.

Dimensions façade	Débit d'eau réel dans la piscine		
	DUNA MONO	DUNA TRI	DUNA SUPER
 Ø 430 mm	12 litres/seconde	13 litres/seconde	15 litres/seconde
	43 m ³ /h	45 m ³ /h	54 m ³ /h
	1,7 kW (2,3 CV)	2,5 kW (3,4 CV)	3,2 kW (4,35 CV)

****Important :** les valeurs de débit indiquées par **UWE** sont des valeurs réelles dans la piscine. Tout autre appareil dont la mesure (indiquée en litres/seconde ou m³/heure) ne tient pas compte de cette norme, ne peut en aucun cas être comparé aux valeurs **UWE JETSTREAM** indiquées sur ce document.

Votre **UWE JETSTREAM** vous est proposé par :

UWE

La force tonique de votre piscine

Site web : www.uwe.fr