

UWE JETSTREAM®

Juno

LA BALNÉONAGE®

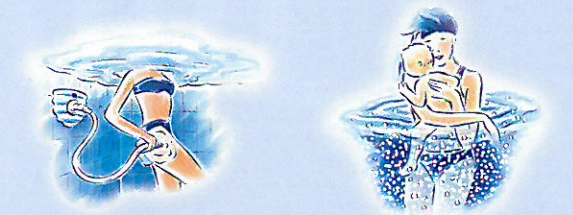


Le dernier-né de la gamme **UWE JETSTREAM®**. Sa nouvelle forme rectangulaire plus étroite en fait le préféré des piscines de formes libres, car il est étudié pour se loger dans les courbes des parois. Aussi puissant que le Bambo, il vous procure absolument les mêmes bénéfices. Il se monte aussi sur pièces à sceller ST 400 et Bambo.

UWE

Avec votre **UWE JETSTREAM® "JUNO"**, donnez une dimension nouvelle à votre projet piscine : **LA BALNÉONAGE®**. **LA BALNÉONAGE®**, c'est la 4^{ème} dimension de la piscine : la dimension fun, plaisir, massages, détente, relaxation, free nage* ...

*Nage sans limite



Massages localisés **UWE JETSTREAM®**

Oxygénation du corps **UWE JETSTREAM®**



Relaxation-détente **UWE JETSTREAM®**

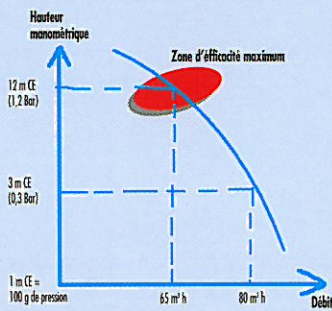
Massages généralisés **UWE JETSTREAM®**

LES ACCESSOIRES D'UTILISATION



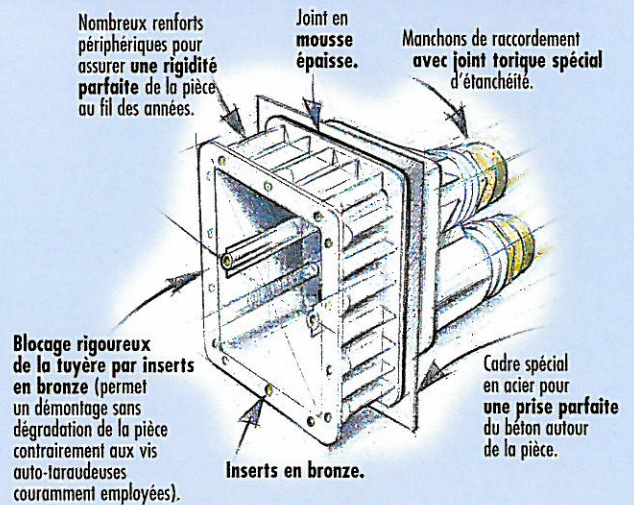
LES AVANTAGES DU JUNO

La puissance réelle UWE

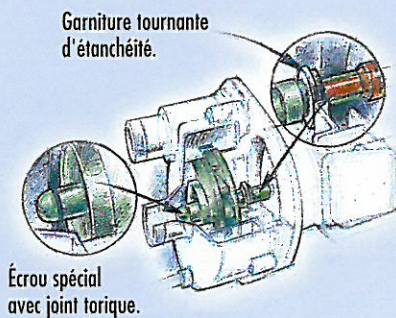


Une pompe qui débite 80 m³/heure avec une pression de 0,3 bar brasse de l'eau : elle est peu efficace et attire le client par un chiffre trompeur. Chez **UWE**, toutes nos performances de débit sont annoncées à 1,2 bar de pression soit 12 m CE : chez **UWE**, 65 m³/h ce sont 18 litres à la seconde à 1,2 bar de pression. **C'est le secret de la véritable efficacité de votre UWE JETSTREAM®.**

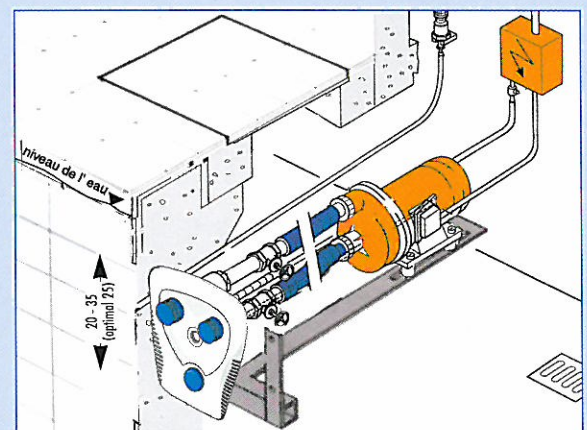
LA PIÈCE A SCELLER QUALITÉ UWE



La sécurité moteur



Vous trouvez encore sur le marché beaucoup trop de pompes dans lesquelles l'eau de la piscine risque d'être en contact avec l'électricité du moteur en cas de défaillance mécanique ou électrique. Ce qui représente un danger potentiel pour les utilisateurs. Depuis toujours, chez **UWE**, nous isolons hermétiquement nos pompes spéciales afin que le moteur électrique soit rigoureusement séparé par rapport à l'eau de la piscine.



La pompe peut être installée jusqu'à une distance de 10 m de la piscine. Elle doit être en charge avec des tuyaux de Ø 2,5 à 3" selon distance.

Votre **UWE JETSTREAM** vous est proposé par :

UWE

La force tonique de votre piscine

Site web : www.uwe.fr

Dimensions façade

Débit d'eau à 12 mCE** ou 1,2 bar de pression

	JUNO MONO	JUNO TRI
15 litres/seconde	18 litres/seconde	
54 m³/h	65 m³/h	
3,2 kW (4,35 CV)	3,5 kW (4,8 CV)	

Important : les valeurs de débit indiquées par **UWE sont des valeurs réelles dans la piscine. Tout autre appareil dont la mesure (indiquée en litres/seconde ou m³/heure) ne tient pas compte de cette norme, ne peut en aucun cas être comparé aux valeurs **UWE JETSTREAM** indiquées sur ce document.