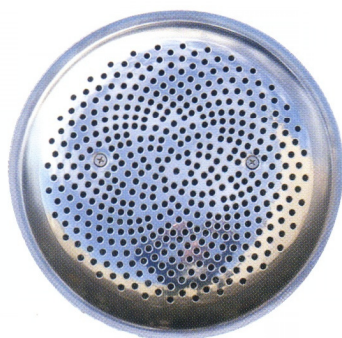


Miro

Une nouvelle façon de profiter de la BALNÉONAGE®



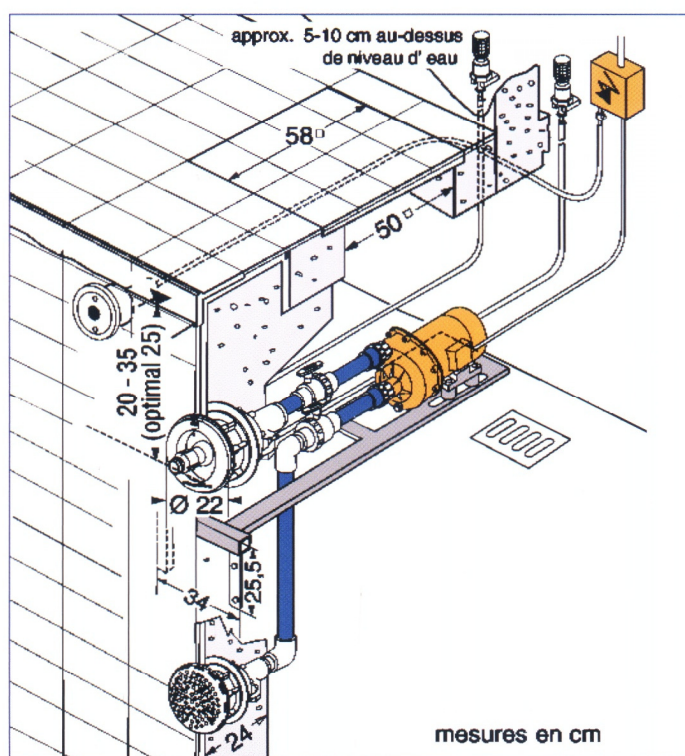
Les façades aspiration(s)
et refoulement(s) des modèles
MIRO sont en acier inox
316 Ti au titane.



Grille d'aspiration en acier inox 316 Ti au titane.

La gamme MIRO, une nouvelle façon de profiter de la BALNÉONAGE®. Le MIRO 3 est la solution idéale pour les massages professionnels et la nage à contre-courant intensive et sportive : deux jets pour nager et le troisième pour glisser sous le corps du nageur. De plus le MIRO est équipé d'une buse orientable à débit réglable, et est fourni avec une lance de massage.

Il se loge sans souci dans une marche d'escalier grâce à son diamètre de 24 cm.



MIRO 1 sur la paroi du bassin

Caractéristiques des modèles MIRO 1, MIRO 2, MIRO 3 :

MIRO 1 :

1 refoulement et 1 pièce d'aspiration
MONOPHASE 1,7 kW 40 m³/h
TRIPHASE 2,5 kW 45 m³/h

MIRO 2 et MIRO 3 :

2 ou 3 refoulements et 2 pièces d'aspiration
MIRO 2 : TRI 3,5 kW 65 m³/h - 2 refoulements
MIRO 3 : TRI 3,5 kW 75 m³/h - 3 refoulements
(Pompe MONO 3,2 kW 54 m³/h sur commande spéciale seulement pour la version MIRO 2)

Chaque modèle UWE MIRO est fourni complet avec son (ou ses) aspiration(s), sa commande pneumatique avec le coffret électrique adapté et la pompe UWE appropriée.

MIRO 1	MIRO 2	MIRO 3
Commande pneumatique		
Sortie(s) d'eau		
Pièce(s) d'aspiration		