

Uwe JETSTREAM®

Bambo

LA BALNÉONAGE®

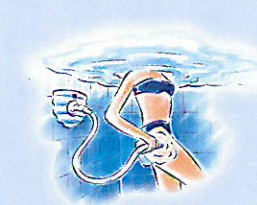
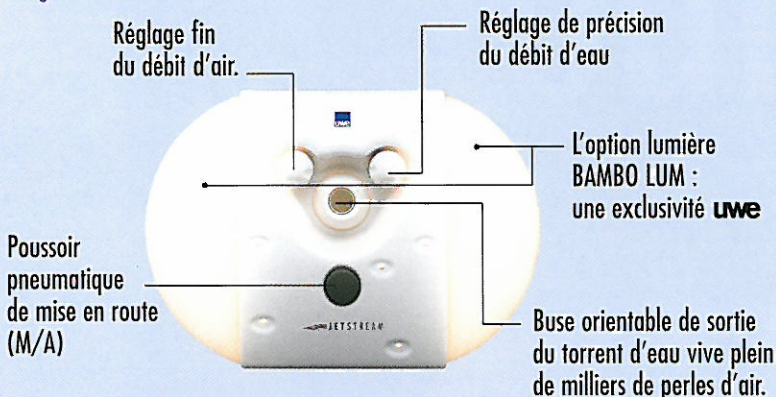


Sa superbe esthétique aux formes arrondies, sa puissance et son action bénéfique pour le bien-être du corps font du BAMBO, le JETSTREAM® indispensable pour ceux qui recherchent détente, relaxation, massages puissants et le plaisir de nager à contre-courant dans l'eau vivifiante. L'option lumière BAMBO LUM enchantera vos nuits aquatiques...

Uwe

Avec votre **UWE JETSTREAM® "BAMBO"**, donnez une dimension nouvelle à votre projet piscine : **LA BALNÉONAGE®**. **LA BALNÉONAGE®**, c'est la 4^{ème} dimension de la piscine : la dimension fun, plaisir, massages, détente, relaxation, free nage*...

*Nage sans limite



Massages localisés **UWE JETSTREAM®**



Oxygénation du corps **UWE JETSTREAM®**



Relaxation-détente **UWE JETSTREAM®**



Massages généralisés **UWE JETSTREAM®**

LES ACCESSOIRES D'UTILISATION



Massage de précision avec la lance amovible.



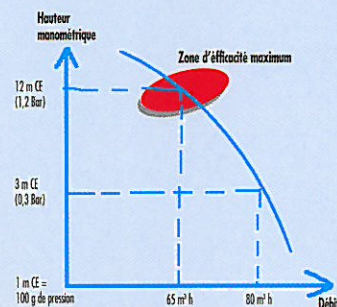
Poignées de maintien fixes.



Buse dorsale amovible pour un massage efficace du dos.

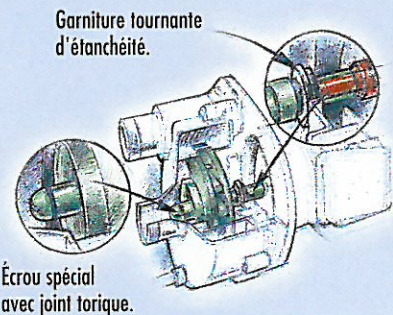
LES AVANTAGES DU BAMBO ET BAMBO LUM

La puissance réelle **UWE**



Une pompe qui débite 80 m³/heure avec une pression de 0,3 bar brasse de l'eau : elle est peu efficace et attire le client par un chiffre trompeur. Chez **UWE**, toutes nos performances de débit sont annoncées à 1,2 bar de pression soit 12 m CE : chez **UWE**, 65 m³/h ce sont 18 litres à la seconde à 1,2 bar de pression. **C'est le secret de la véritable efficacité de votre UWE JETSTREAM®.**

La sécurité moteur



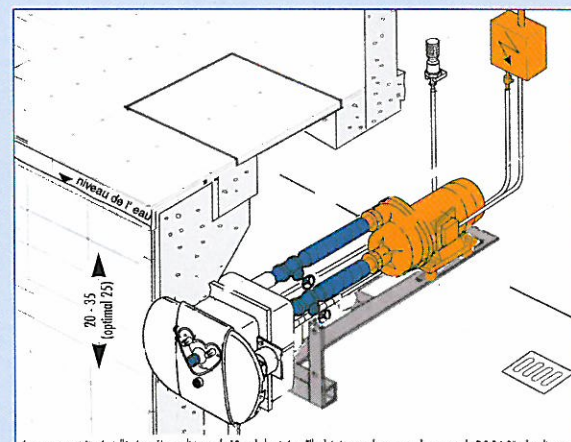
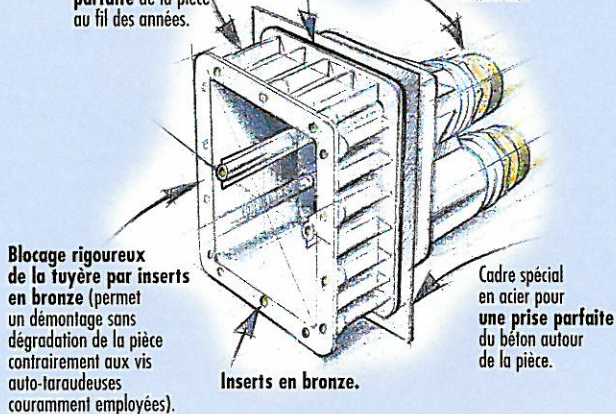
Vous trouvez encore sur le marché beaucoup trop de pompes dans lesquelles l'eau de la piscine risque d'être en contact avec l'électricité du moteur en cas de défaillance mécanique ou électrique. Ce qui représente un danger potentiel pour les utilisateurs. Depuis toujours, chez **UWE**, nous isolons **hermétiquement nos pompes spéciales** afin que le moteur électrique soit rigoureusement séparé par rapport à l'eau de la piscine.

LA PIÈCE A SCELLER QUALITÉ **UWE**

Nombreux renforts périphériques pour assurer une rigidité parfaite de la pièce au fil des années.

Joint en mousse épaisse.

Manchons de raccordement avec joint torique spécial d'étanchéité.



La pompe peut être installée jusqu'à une distance de 10 m de la piscine. Elle doit être en charge avec des tuyaux de Ø 2,5 à 3" selon distance.

Dimensions façade	Débit d'eau à 12 mCE** ou 1,2 bar de pression	
	BAMBO MONO	BAMBO TRI
 H 350 mm L 500 mm	15 litres/seconde	18 litres/seconde
	54 m ³ /h	65 m ³ /h
	3,2 kW (4,35 CV)	3,5 kW (4,8 CV)

Important : les valeurs de débit indiquées par **UWE sont des valeurs réelles dans la piscine. Tout autre appareil dont la mesure (indiquée en litres/seconde ou m³/heure) ne tient pas compte de cette norme, ne peut en aucun cas être comparé aux valeurs **UWE JETSTREAM** indiquées sur ce document.

Votre **UWE JETSTREAM** vous est proposé par :

UWE

La force tonique de votre piscine

Site web : www.uwe.fr